

# DEXIS™ IS 3800W

Liberdade ao  
seu alcance



reddot winner 2022  
medical devices and technology

PROJETADO POR  
STUDIO F.A.PORSCHÉ



## LANÇAMENTO

---

 DEXIS™

# Liberdade sem fim

Desfrute de uma liberdade absoluta: liberdade dos cabos, liberdade para buscar qualquer indicação que desejar e liberdade para interagir com pacientes da forma e no momento que preferir. Além disso, graças a uma colaboração renovada com o Studio F. A. Porsche, o IS 3800W apresenta um design ergonômico e atemporal que proporciona uma experiência de digitalização de alto desempenho.



**O IS 3800W redefine a experiência do escaneamento com um conceito essencial: liberdade.**

**Scanner intraoral sem fio: alto desempenho para máxima mobilidade.**

- Um dos mais leves e compactos scanners intraorais no mercado.
- Escaneamento rápido e suave graças a um amplo e profundo campo de visão.
- Solução completa de ponta a ponta que oferece uma experiência integrada e contínua.



Repleto  
de potência

Sem fio

Escaneamento  
super-rápido

Extremamente  
leve e compacto



“ É muito bom trabalhar sem fio! Podemos levar o scanner facilmente de uma cadeira para a outra e até mesmo de um consultório para o outro, sem a necessidade de levar os cabos e tudo o mais. Além disso, o scanner é bem leve e rápido! ”

Johanna Jenkins, DDS

# Velocidade e precisão

## Escaneamento super-rápido

Com um tempo de escaneamento comprovado de 25 segundos para uma única arcada\*, a velocidade de captura do IS 3800W libera mais tempo para se concentrar nos pacientes.

## Uma experiência de escaneamento mais suave

O IS 3800W oferece um campo de visão ampliado de 16 mm x 14 mm e uma profundidade de campo significativamente maior de 21 mm, permitindo capturar todos os detalhes necessários, inclusive em áreas interproximais e margens subgingivais

# Confortável e fácil de usar

## Extremamente leve e compacto

Com peso de apenas 240 gramas, o IS 3800W é um scanner intraoral compacto que cabe confortavelmente em sua mão.

## Controle remoto

Dois botões permitem que você acesse intuitivamente as funções do IS 3800W.

## Controle por movimentos

O IS 3800W possui um sensor integrado que permite orientar o modelo digital na tela simplesmente girando o scanner, eliminando a necessidade de usar o mouse. Basta mover a mão e o modelo segue seu movimento para que você possa manter o foco no seu paciente.

## A ponteira para cada necessidade

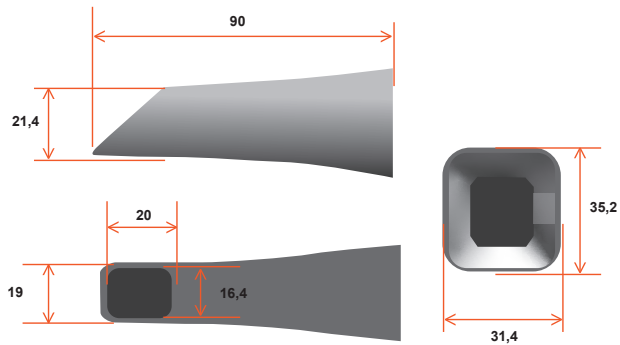
Três modelos diferentes para otimizar o conforto do seu escaneamento. As pontas são autoclaváveis até 110 vezes, reduzindo os custos com materiais de consumo e garantindo a esterilização adequada.



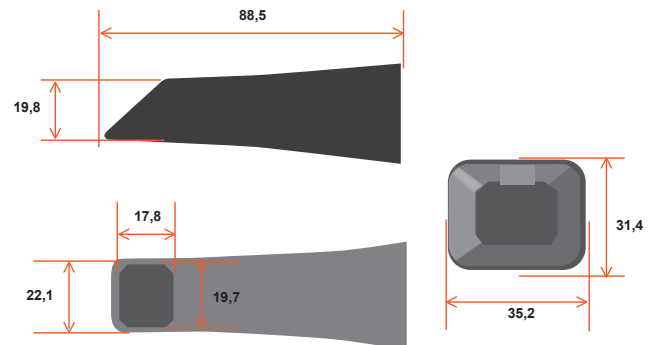
\*Testes internos realizados em um modelo 3D. O tempo de escaneamento pode variar de acordo com o caso e modelo de computador.

# Tamanho das ponteiros

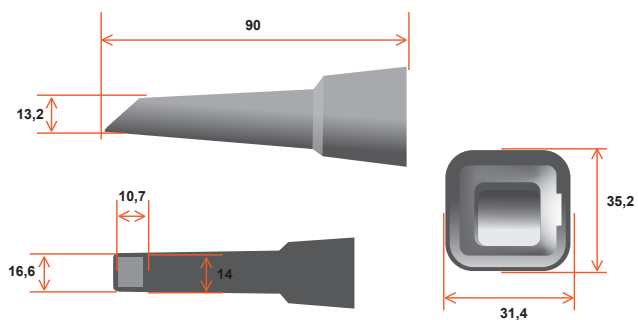
## Ponta padrão ou normal



## Ponta lateral



## Ponta posterior ou pediátrica



Dimensões do espelho de captura			
(mm)	Normal	Side	Posterior
Altura	21,4	19,8	13,2
Comprimento	20	17,8	10,7
Largura	19	22,1	16,6
FOV	16x14	16x14	13x7

# A liberdade sem fio

Aproveite até uma hora de uso contínuo com o sistema de carregamento inteligente que acompanha o seu produto, incluindo uma bateria e um cabo de alimentação reserva. Além disso, uma unidade de carregamento adicional está disponível para venda separadamente, garantindo que o scanner esteja sempre pronto para uso.



## Conexão sem fio estável

O acesso WiFi dedicado ponto a ponto garante uma transmissão robusta e estável para um procedimento de escaneamento contínuo e eficiente. Basta conectar o dongle WiFi e começar a escanear—é assim tão simples.



Explore a linha de scanners **DEXIS™ IS** na playlist do YouTube, aprendendo desde a montagem até o escaneamento e otimize o seu conhecimento.

[Assista agora](#)



# A forma segue a função

Criado sem comprometer a sua função, o IS 3800W foi prestigiadamente desenhado em parceria com o Studio F. A Porsche. Os dentistas e os seus pacientes inspiram todos os aspectos do scanner, desde a forma como se encaixa confortavelmente na mão do dentista até à forma como o paciente sente durante as capturas das imagens.

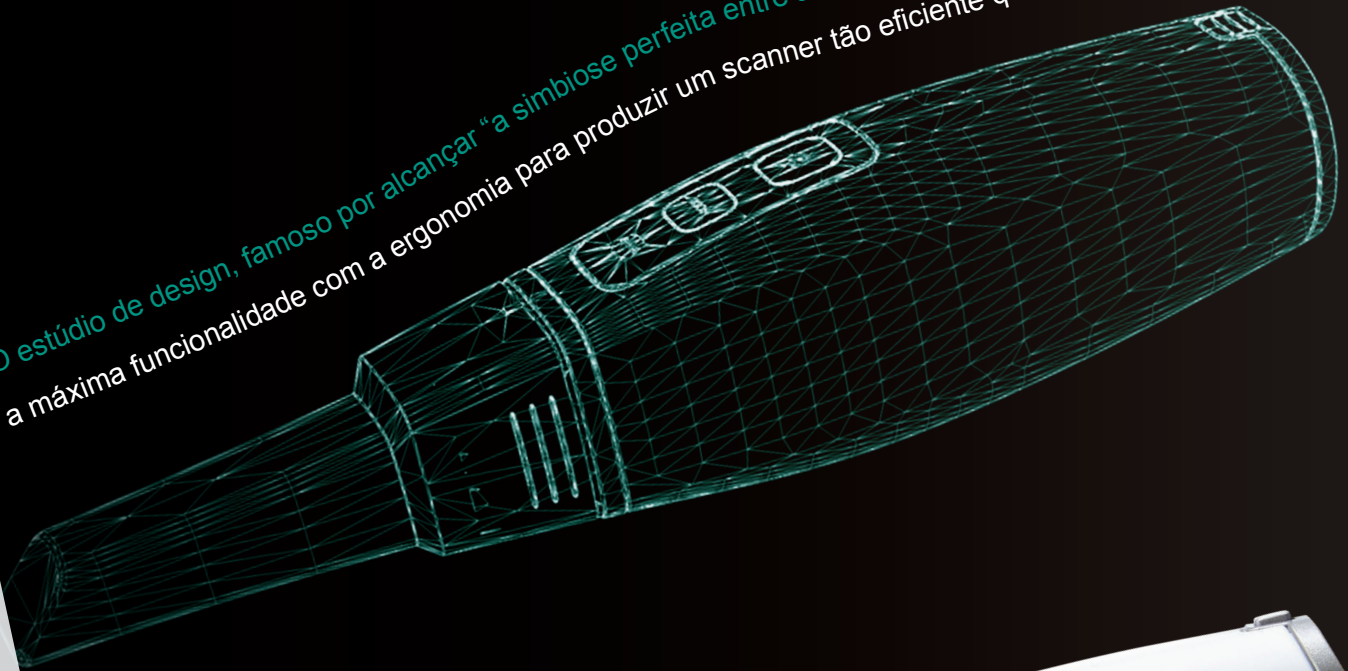
“ Na Studio F. A Porsche, acreditamos que a “forma segue a função”. O IS 3800W foi desenhado para oferecer a melhor ergonomia e funcionalidade possíveis. A peça de mão foi desenhada para encontrar um equilíbrio natural na palma da mão e para ser confortável tanto para o dentista como para o paciente...”

**Christian Schwamkrug**

Design Director, Studio F. A. Porsche



O estúdio de design, famoso por alcançar "a simbiose perfeita entre a forma e a função," combinou a máxima funcionalidade com a ergonomia para produzir um scanner tão eficiente quanto elegante.



reddot award  
product design 2022



# Indicações ilimitadas

## Possibilidades infinitas

Avance para o próximo nível de fluxo digital intraoral com a mais recente versão do software IS ScanFlow. O nosso software de captura de imagem oferece versatilidade ilimitada para alcançar resultados de sucesso. E um novo modelo de software escalonado significa que tem a liberdade de escolher as funcionalidades específicas que vão beneficiar seu consultório.



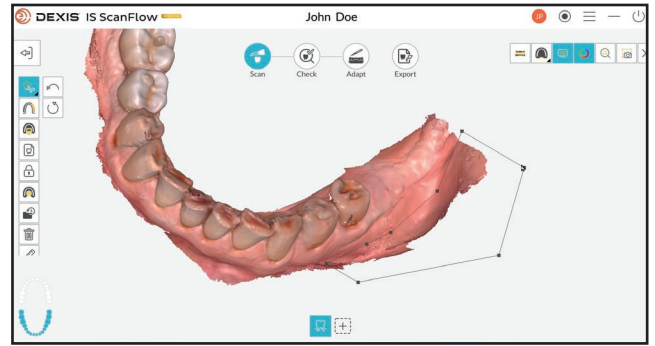
### IS ScanFlow

O IS ScanFlow proporciona recursos de escaneamento avançado que incluem:

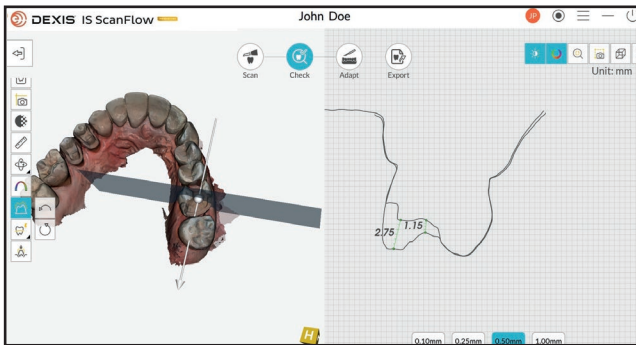
- Modo de escaneamento edêntulo para escaneamento edêntulo suave.
- Impressões digitais 3D HD vibrantes com configurações de brilho e modo de cor.
- Um processo de escaneamento que pode ser gravado e salvo em formato MP4 para fins de indicações e treinamento.



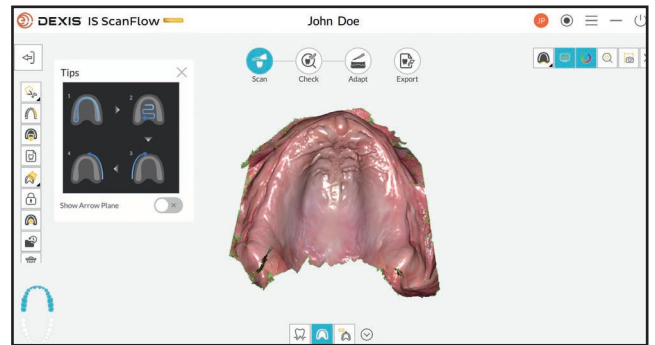
Identifique automática ou manualmente a linha de margem e modifique-a, conforme necessário.



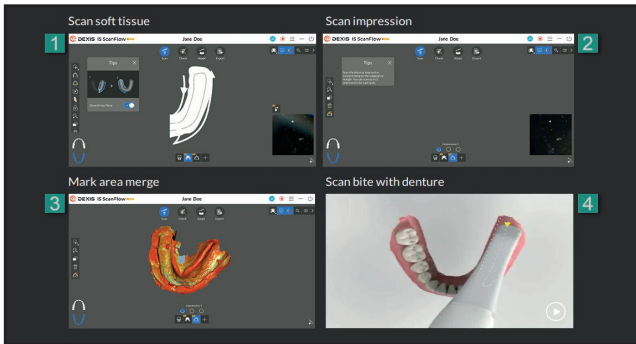
Corte várias áreas da digitalização e mantenha a ferramenta de corte ativada durante a rotação da impressão digital.



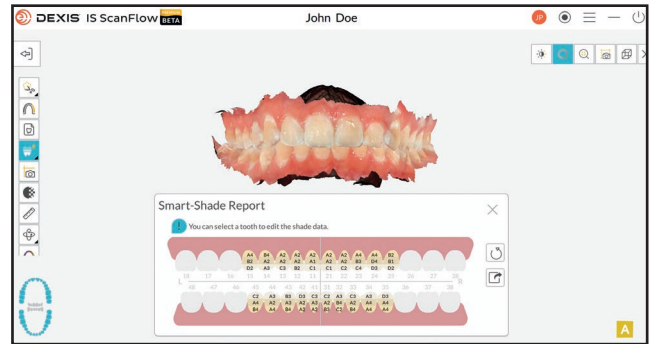
Utilize simultaneamente a medição, o mapa de oclusão e as ferramentas de transparência para verificar a preparação.



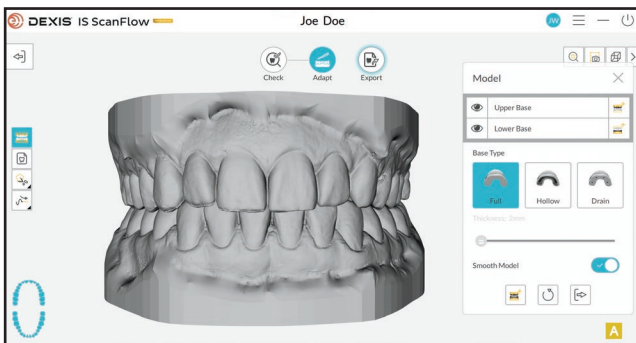
Garanta que a superfície da arcada seja totalmente registrada para a produção de dentaduras no Edentulous Mode (Modo edêntulo).



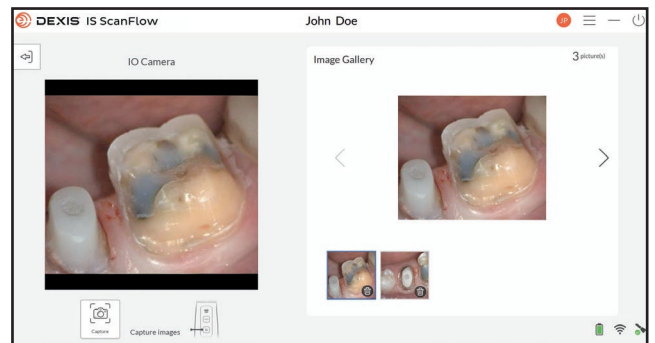
Digitalize com confiança graças aos tutoriais intuitivos passo a passo do software, que oferecem orientação para todas as indicações.



Obtenha os melhores resultados de restauração graças à tecnologia de tom inteligente que detecta automaticamente a cor do esmalte na digitalização.



Adicione uma base à sua impressão digital usando Model (modelo), que pode ser usado para impressão 3D.



Utilize o seu IS 3800W como uma câmera intraoral, capturando diretamente imagens 2D.

# Resultados melhores

## IS Connect

Descubra uma forma rápida e segura de trocar informações



**Exporte** dados com um clique usando o formato de exportação preferido, incluindo STL, PLY, OBJ, DWOS XOrder, e EXOCAD Dental project.



**Elimine** os custos de envio e atrasos, tarefas manuais e agilize a transmissão de dados.

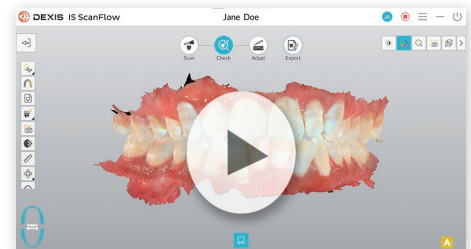


**Capacite** o seu laboratório com a liberdade de usar o seu software CAD de preferência.

## Um scanner intraoral versátil

Envolva os pacientes na jornada do tratamento com imagens e vídeos convincentes.

- O scanner pode ser usado como câmera intraoral extraíndo imagens intraorais vívidas em 2D a partir dos seus conjuntos de dados escaneados - criando um início de conversa ideal com o paciente.
- Vídeos extraídos dos conjuntos de dados 3D também podem ser usados com pacientes para servir como uma ajuda na comunicação.



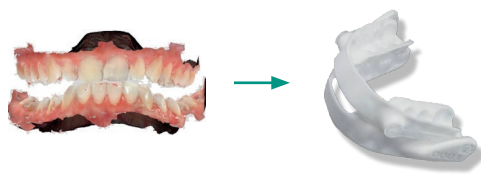
## IS WebViewer

Colabore e se comunique facilmente com os laboratórios.

- O IS Webviewer em nuvem tem um novo fundo branco e exibe melhorias para revisão de imagem vívida em 3D HD.
- As ferramentas de ajuste de orientação, ferramentas de captura instantânea e de proximidade de oclusão fornecem ajuste avançado, habilidades de revisão e exportação.
- Um ecossistema melhorado e a habilidade de pairar com Quick Connect Partners facilita as transmissões de casos de forma suave.

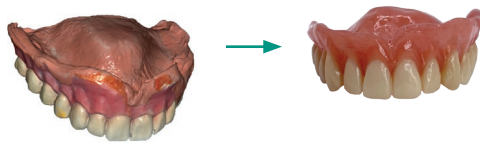
# Tudo começa com uma digitalização

O DEXIS™ IS Solutions suporta múltiplas indicações e torna a captura de dados mais fácil e mais precisa. O resultado? Tratamentos mais eficientes e melhor experiência do paciente.



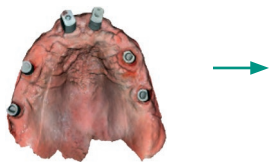
## Sono

Simplifique o seu fluxo de trabalho de medicina do sono.



## Prótese dentária

Casos edêntulos facilitados.



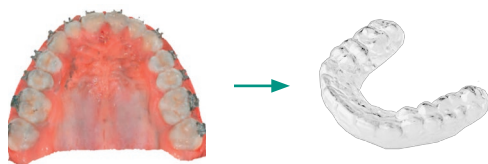
## Implante

Planeje implantes com confiança



## Restauração

Restauração como nunca.



## Ortodontia

Impressione os seus pacientes ortodônticos

# Aprimore seu trabalho

## Especificações técnicas do computador

O computador de aquisição é de extrema importância para o correto funcionamento do equipamento, evitando qualquer falha na aquisição das imagens. Sugerimos as especificações abaixo:

	Requisitos mínimos
Sistema operacional 64 bits	Windows 11 Pro
Memória RAM	32 GB ou mais
Processador	Intel i7 - 13850HX, 20Core, 5.3GHz
SSD	1 TB ou superior
Placa de vídeo	NVIDIA GeForce RTX 4080 12GB ou RTX 4000 Ada 12GB
USB Tipo C	Sim
USB 3.0	Sim
Monitor	1920x1080 ou superior
Teclado	Sim
Mouse	Sim

\*Os requisitos do computador apresentados nesta tabela são necessários para a operação adequada do scanner DEXIS. No entanto, ressaltamos que futuras atualizações de software podem afetar a compatibilidade do sistema. É recomendável estar ciente dessa possibilidade e preparado para possíveis atualizações de hardware para garantir o desempenho contínuo do scanner DEXIS.







## APOIADO POR SUPPORTO PREMIUM

Proteja seu scanner e prolongue sua vida útil com a ajuda de nossos especialistas Dexis.

*Com cobertura nacional, nossa assistência técnica está preparada para auxiliar você.*



### Proteção completa para você

Peças originais de fábrica,  
garantindo a qualidade de imagem.  
Conte com uma expertise de mais  
de 200 anos de inovação.



### Oficina DEXIS™

Conte com um centro de reparos completo  
aqui no Brasil para atender todas as suas  
necessidades.

**WhatsApp:** (11) 3323-0500

**E-mail:** [suporte.imagem@envistaco.com](mailto:suporte.imagem@envistaco.com)

Saiba mais  
sobre o  
IS 3800W  
visitando  
[DEXIS.COM/  
PT-BR](https://DEXIS.COM/PT-BR)



## Especificações técnicas

Item	Especificações técnicas
Tecnologia dos sensores	CMOS de 1/2.9 polegadas
Iluminação	LED âmbar, azul e verde
Campo de visão	16 x 14 mm 13 x 7 mm (ponta posterior)
Profundidade do campo	-2 até +16 mm
Tecnologia anti-embaciamento	Por fluxo de ar, operação antiembaçante garantida ao usar intraoralmente
Dimensões	226 x 38 x 60 mm (com a ponteira frontal ou lateral)
Peso	240 g (com bateria)
Peça de mão	Entrada: 5V ~ 5A (com cabo de alimentação de reserva) 4,2V ~ 3A (com bateria)
Base de carregamento	Saída 1 (porta de carregamento): 4,2V ~ 3 A Saída 2 (porta para cabo de alimentação de reserva): 12V ~ 2,5 A
Carregador de bateria	Entrada: 12V ~ 2,5A Saída: 4,2V ~ 3A
Comprimento do cabo reserva	2 m
Adaptador	Modelo LXCP30A-120: Entrada: 100-240V ~ 50/60Hz, 500mA Saída: 12V ~2,5A

Os produtos, equipamentos e serviços ilustrados e descritos neste catálogo refletem o conhecimento no momento do fechamento do arquivo. A EH do Brasil não se responsabiliza por qualquer desvio das ilustrações em termos de cor ou forma, ou quaisquer falhas ou erros de impressão, e retém o direito de fazer alterações ao catálogo a qualquer momento. Para normas de uso, acesse: [DEXIS.com/pt-br](https://DEXIS.com/pt-br)

A EH do Brasil reserva-se o direito de fazer alterações às especificações de funcionalidade aqui apresentadas, ou de descontinuar o produto descrito a qualquer momento, sem aviso prévio ou obrigação. Contacte o seu representante local autorizado para obter as informações atuais.

©2024 EH do Brasil. Todos os direitos reservados. Versão 01 - Outubro, 2024.  
Todas as marcas comerciais são propriedade dos seus respectivos proprietários.



Alameda dos Aicás,  
Moema, São Paulo/SP  
(11) 3323-0500

[DEXIS.com/pt-br](https://DEXIS.com/pt-br)