

# DEXIS™ IS 3800

Simplicidade  
reinventada



reddot winner 2022  
medical devices and technology

Design by  
STUDIO F·A·PORSCHE



## Preciso, rápido e simples. Simplicidade reinventada.



O scanner DEXIS™ IS 3800 é a escolha perfeita para dentistas que desejam um scanner de alta qualidade que seja preciso, rápido e simples de usar. Com seu design compacto e ergonômico, criado pelo renomado Studio F. A. Porsche, o IS 3800 oferece a ergonomia ideal para uma experiência de digitalização rápida e confortável.

Além do design inovador, o scanner é alimentado pelo software IS ScanFlow, que reinventa e simplifica o processo de digitalização, diagnóstico e comunicação com seus pacientes. Com o IS ScanFlow, você pode digitalizar e visualizar imagens em alta velocidade, tornando o processo de diagnóstico mais eficiente e preciso.

### **O IS 3800 oferece uma experiência totalmente nova na captura de imagens: liberdade para escolher.**

- Scanner intraoral de alto desempenho
- Um dos scanners intraorais mais leves e compactos do mercado
- Digitalização rápida e eficiente graças à um campo de visão amplo e profundo
- Uma solução abrangente e completa que proporciona uma experiência de utilização sem interrupções
- O scanner possui cabo que liga direto na porta USB-C do notebook, dispensando a fonte auxiliar.
- Danos ocorridos no cabo de dados podem ser facilmente substituídos pelo usuário, o que não é possível em outros modelos.



Mais praticidade e segurança.

Digitalização  
super-rápida.

Ultra leve e compacto.

O reparo do cabo  
tornou-se mais simples.

# Rapidez e precisão

## Digitalização super-rápida

Com um tempo de digitalização comprovado de 25 segundos para uma única arcada\*, a velocidade de captura do IS 3800 libera mais tempo para se concentrar em seus pacientes.

## Uma experiência de digitalização aprimorada

O campo de visão ampliado de 16 mm x 14 mm do IS 3800 e a profundidade de campo significativamente mais ampla de 21 mm capturam os detalhes necessários, incluindo nas áreas interproximais e margens subgingivais.

# Confortável e fácil de utilizar

## Ultraleve e compacto

Com apenas 190 gramas, o IS 3800 é um dos scanners intraorais mais leves e compactos do mercado que cabe perfeitamente na mão.

## Controle dinâmico com o scanner

Dois botões permitem acionar intuitivamente as funções do IS 3800.

## Controle dos movimentos por gestos

O IS 3800 possui um sensor incorporado que permite o manuseio do modelo digital na tela através da simples rotação do scanner, eliminando, a necessidade de usar o mouse. Apenas mova o scanner e modelo fará o mesmo movimento.

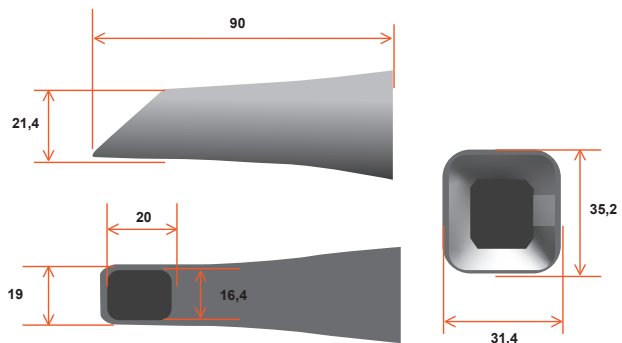
## Ponteiras intercambiáveis

São fornecidos três tipos para otimizar a comodidade da digitalização. As pontas podem ser esterilizadas em autoclave muito mais vezes em relação a outros modelos, o que reduz os custos dos consumíveis e garante uma esterilização adequada.

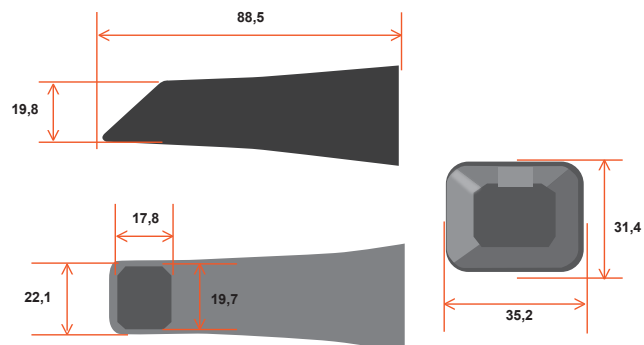
\*Testes internos realizados num modelo 3D. O tempo de digitalização pode variar com base no modelo do dente e no PC.

# Tamanho das ponteiros

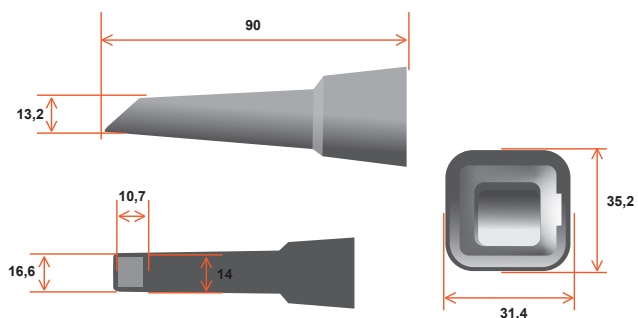
## Ponta padrão ou normal



## Ponta lateral



## Ponta posterior ou pediátrica



Dimensões do espelho de captura			
(mm)	Normal	Side	Posterior
<b>Altura</b>	21,4	19,8	13,2
<b>Comprimento</b>	20	17,8	10,7
<b>Largura</b>	19	22,1	16,6
<b>FOV</b>	16x14	16x14	13x7

# Aprimore seu trabalho

## Especificações técnicas do computador

O computador de aquisição é de extrema importância para o correto funcionamento do equipamento, evitando qualquer falha na aquisição das imagens. Sugerimos as especificações abaixo:

	Requisitos mínimos
Sistema operacional 64 bits	Windows 11 Pro
Memória RAM	32 GB
Processador	Intel I7 - 13850HX, 20 Core, 5.3GHz
SSD	1 TB ou superior
Placa de vídeo	NVIDIA GeForce RTX 4080 12GB ou RTX 4000 Ada 12GB
USB Tipo C	Sim
Monitor	1920x1080 ou superior
Teclado	Sim
Mouse	Sim

\*Os requisitos do computador apresentados nesta tabela são necessários para a operação adequada do scanner DEXIS. No entanto, ressaltamos que futuras atualizações de software podem afetar a compatibilidade do sistema. É recomendável estar ciente dessa possibilidade e preparado para possíveis atualizações de hardware para garantir o desempenho contínuo do scanner DEXIS.

Explore a linha de scanners **DEXIS™ IS** na playlist do YouTube, aprendendo desde a montagem até o escaneamento e otimize o seu conhecimento.

**Assista agora**

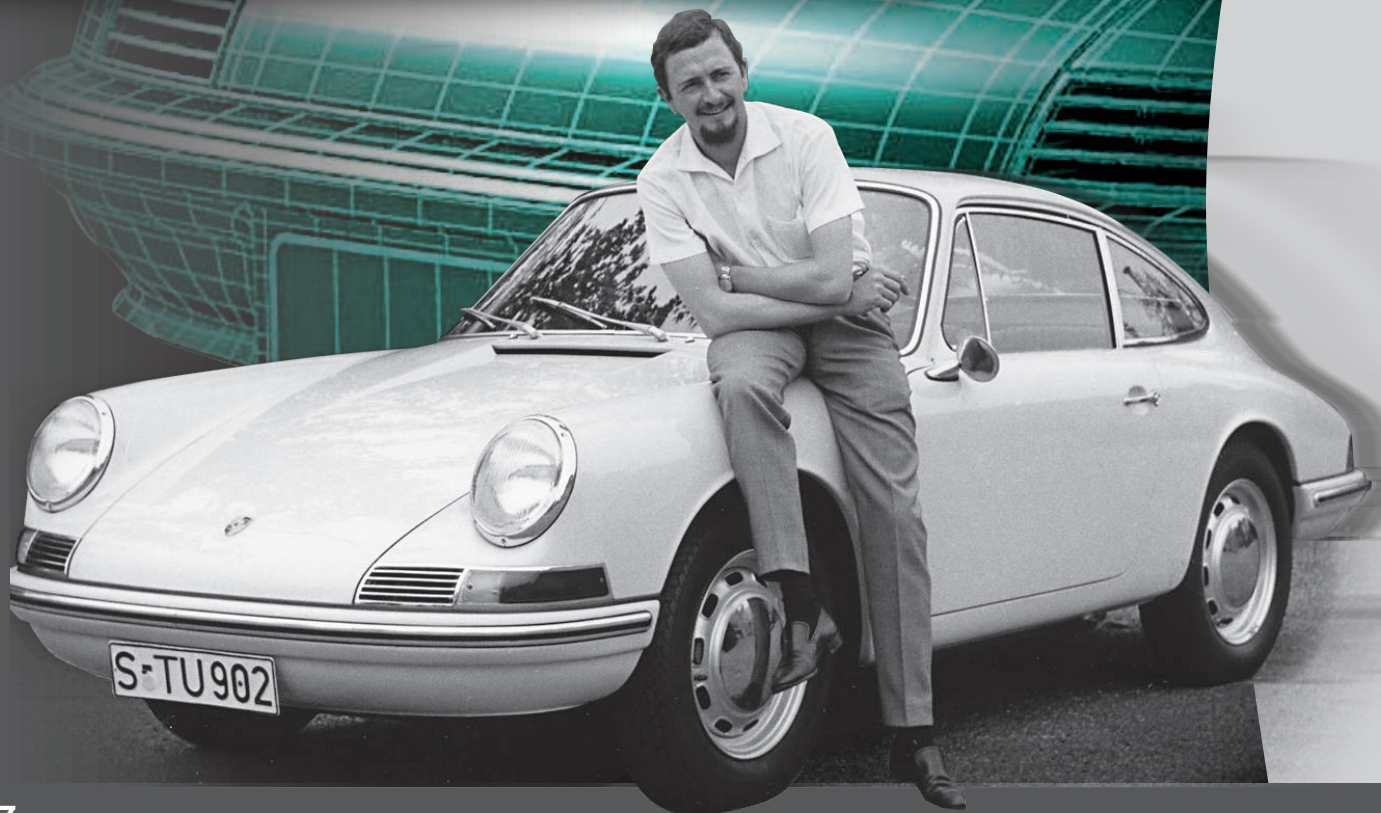
# A forma segue a função

Criado sem comprometer a sua função, o IS 3800 foi prestigiadamente desenhado em parceria com o Studio. F. A Porsche. Os dentistas e os seus pacientes inspiram todos os aspectos do scanner, desde a forma como se encaixa confortavelmente na mão do dentista até à forma como o paciente sente durante as capturas das imagens.

“ Na Studio F. A Porsche, acreditamos que a “forma segue a função”. O IS 3800 foi desenhado para oferecer a melhor ergonomia e funcionalidade possíveis. A peça de mão foi desenhada para encontrar um equilíbrio natural na palma da mão e para ser confortável tanto para o dentista como para o paciente.”

**Christian Schwamkrug**

Design Director, Studio F. A. Porsche



O estúdio de design, famoso por alcançar "a simbiose perfeita entre a forma e a função," combinou a máxima funcionalidade com a ergonomia para produzir um scanner tão eficiente quanto elegante.



reddot award  
product design 2022

# Indicações ilimitadas e possibilidades infinitas

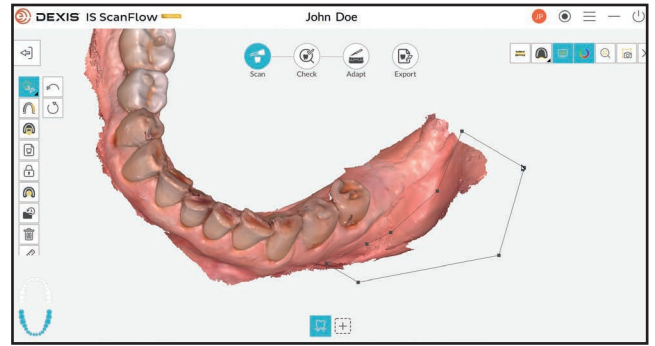
Avance para o próximo nível de fluxo digital intraoral com a mais recente versão do software IS ScanFlow. O nosso software de captura de imagem oferece versatilidade e escalabilidade ilimitada para alcançar resultados de sucesso. E um novo modelo de software escalonado significa que tem a liberdade de escolher as funcionalidades específicas que vão beneficiar seu consultório.



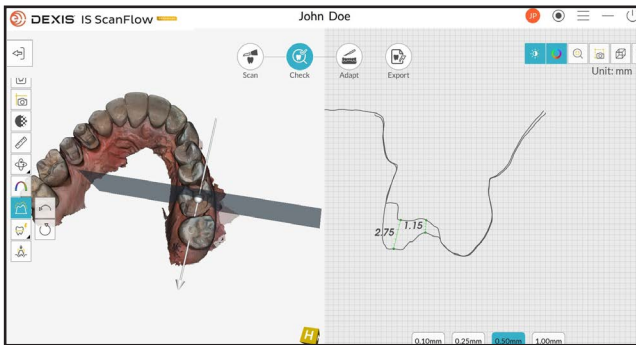
- O IS ScanFlow está disponível para todos os clientes DEXIS™ IS que adquirirem um scanner intraoral da família IS . O software contempla as mais avançadas ferramentas para usuários avançados e iniciantes no fluxo digital.
- O software não tem taxas de uso anual, nem custo para as atualizações.



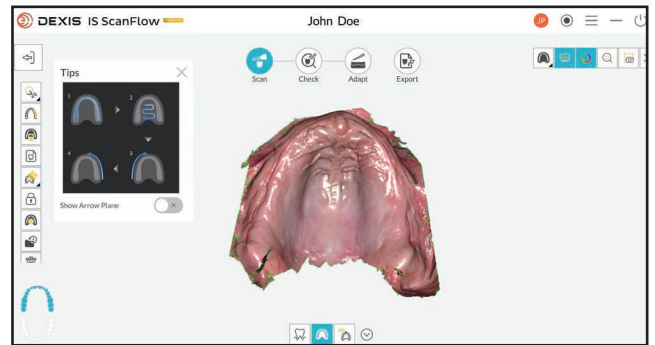
Identifique automática ou manualmente a linha de margem e modifique-a, conforme necessário.



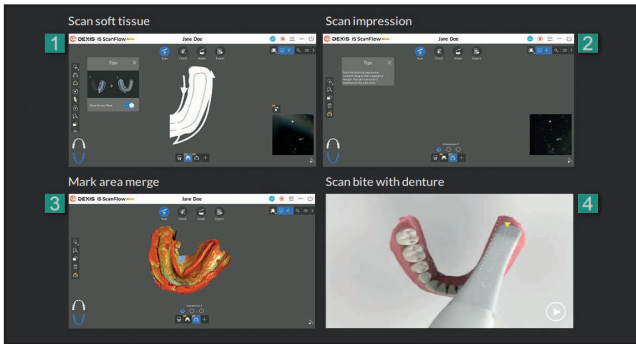
Corte várias áreas da digitalização e mantenha a ferramenta de corte ativada durante a rotação da impressão digital.



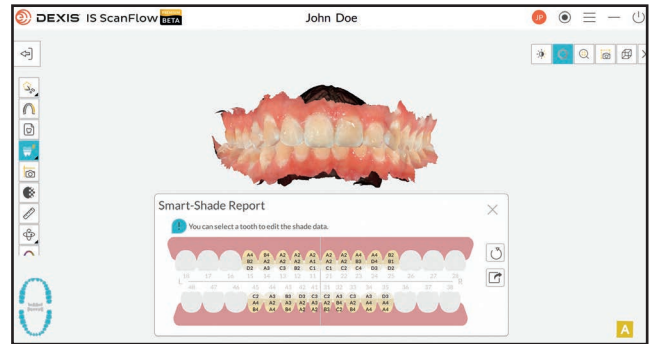
Utilize simultaneamente a medição, o mapa de oclusão e as ferramentas de transparência para verificar a preparação.



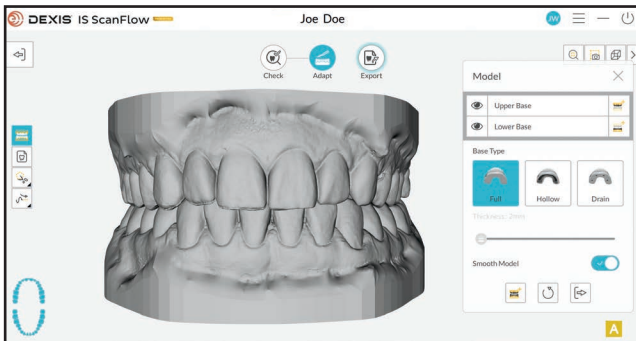
Garanta que a superfície da arcada relevante é totalmente registrada para a produção de dentaduras no Edentulous Mode (Modo edêntulo).



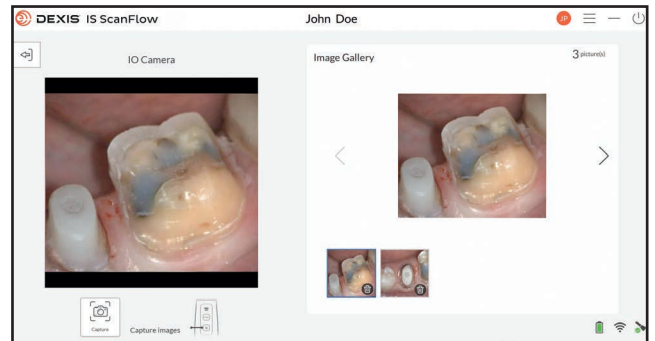
Digitalize com confiança graças aos tutoriais intuitivos passo a passo do software, que oferecem orientação para todas as indicações.



Obtenha os melhores resultados de restauração graças à tecnologia de tom inteligente que detecta automaticamente a cor do esmalte na digitalização.



Adicione uma base à sua impressão digital usando Model (modelo), que pode ser usado para impressão 3D.



Utilize o seu IS 3800 como uma câmera intraoral, capturando diretamente imagens 2D.

# Colaboração Simplificada

## IS Connect

Descubra uma forma rápida e segura de trocar informações. IS Connect pode ser acessado de qualquer computador com acesso à internet, permitindo que o profissional se conecte com os laboratórios e fabricantes de preferência e envie rapidamente os conjuntos de dados por meio de um portal online seguro.



**Exporte** dados com um clique usando o formato de exportação preferido, incluindo STL, PLY, OBJ, DWOS XOrder, e EXOCAD Dental project.



**Elimine** os custos de envio e atrasos, tarefas manuais e agilize a transmissão de dados.

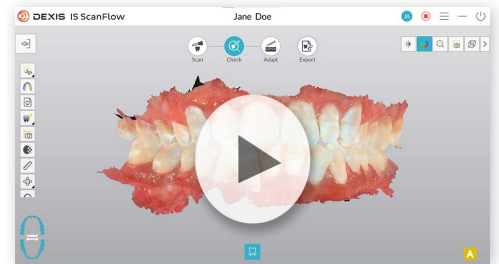


**Capacite** o seu laboratório com a liberdade de usar o seu software CAD de preferência.

## Um scanner intraoral versátil

Envolva os pacientes na jornada do tratamento com imagens e vídeos convincentes.

- O scanner pode ser usado como câmera intraoral extraíndo imagens intraorais vívidas em 2D a partir dos seus conjuntos de dados escaneados - criando um início de conversa ideal com o paciente.
- Vídeos extraídos dos conjuntos de dados 3D também podem ser usados com pacientes para servir como uma ajuda na comunicação.



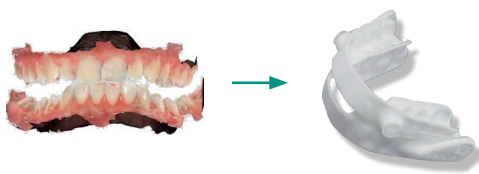
## IS WebViewer

Colabore e se comunique facilmente com os laboratórios.

- O IS Webviewer em nuvem tem um novo fundo branco e exibe melhorias para revisão de imagem vívida em 3D HD.
- As ferramentas de ajuste de orientação, ferramentas de captura instantânea e de proximidade de oclusão fornecem ajuste avançado, habilidades de revisão e exportação.
- Um ecossistema melhorado e a habilidade de parrear com Quick Connect Partners facilita as transmissões de casos de forma suave.

# Tudo começa com uma digitalização

O DEXIS™ IS Solutions suporta múltiplas indicações e torna a captura de dados mais fácil e mais precisa. O resultado final? Tratamentos mais eficientes e melhor experiência do paciente.



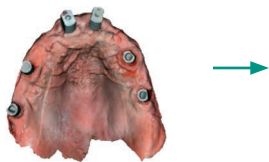
## Sono

Simplifique o seu fluxo de trabalho de medicina do sono.



## Prótese dentária

Casos edêntulos facilitados.



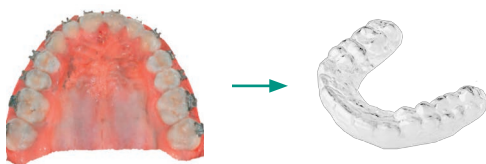
## Implante

Planeje implantes com confiança.



## Restauração

Restaurar como nunca.



## Ortodontia

Impressione os seus pacientes ortodônticos.



## APOIADO POR SUPORTE PREMIUM

Proteja seu scanner e prolongue sua vida útil com a ajuda de nossos especialistas Dexis.  
*Com cobertura nacional, nossa assistência técnica está preparada para auxiliar você.*



### Proteção completa para você

Peças originais de fábrica,  
garantindo a qualidade de imagem.  
Conte com uma expertise de mais  
de 200 anos de inovação.



### Oficina DEXIS™

Conte com um centro de reparos completo  
aqui no Brasil para atender todas as suas  
necessidades.

**WhatsApp:** (11) 3323-0500

**E-mail:** [suporte.imagem@envistaco.com](mailto:suporte.imagem@envistaco.com)

Saiba mais sobre o  
IS 3800 visitando  
[DEXIS.COM/PT-BR](https://DEXIS.COM/PT-BR)

## Especificações técnicas

Item	Especificações técnicas
Tecnologia dos sensores	CMOS
Iluminação	LED: vermelho, azul e verde
Campo de visão	16 x 14 mm 13 x 7 mm (ponta posterior)
Profundidade do campo	-2 a +16 mm
Tecnologia anti-embaciamento	Por fluxo de ar
Conexão digital	WiFi 5GHz, 802.11ac
Dimensões sem o cabo	226 x 38 x 50 mm com a ponteira frontal ou lateral
Peso	190g com ponteira normal ou lateral
Adaptador	100 - 240V ~ 50/60Hz, 500 mA



Os produtos, equipamentos e serviços ilustrados e descritos neste catálogo refletem o conhecimento no momento do fechamento do arquivo. A EH do Brasil não se responsabiliza por qualquer desvio das ilustrações em termos de cor ou forma, ou quaisquer falhas ou erros de impressão, e retém o direito de fazer alterações ao catálogo a qualquer momento. Para normas de uso, acesse: [DEXIS.com/pt-br](https://DEXIS.com/pt-br)

A EH do Brasil reserva-se o direito de fazer alterações às especificações de funcionalidade aqui apresentadas, ou de descontinuar o produto descrito a qualquer momento, sem aviso prévio ou obrigação. Contacte o seu representante local autorizado para obter as informações atuais.

© 2023 EH do Brasil. Todos os direitos reservados. BR - Versão 04 - Janeiro, 2026.

Todas as marcas comerciais são propriedade dos seus respectivos proprietários.



Alameda dos Aicás,  
Moema, São Paulo/SP  
TELEFONE: (11) 3323-0500

[DEXIS.com/pt-br](https://DEXIS.com/pt-br)