

DEXIS™ IS 3800

Simplicidade
reinventada



reddot winner 2022
medical devices and technology

Design by
STUDIO F·A·PORSCHE



Preciso, rápido e simples. Simplicidade reinventada.



O scanner DEXIS™ IS 3800 é a escolha perfeita para dentistas que desejam um scanner de alta qualidade que seja preciso, rápido e simples de usar. Com seu design compacto e ergonômico, criado pelo renomado Studio F. A. Porsche, o IS 3800 oferece a ergonomia ideal para uma experiência de digitalização rápida e confortável.

Além do design inovador, o scanner é alimentado pelo software IS ScanFlow, que reinventa e simplifica o processo de digitalização, diagnóstico e comunicação com seus pacientes. Com o IS ScanFlow, você pode digitalizar e visualizar imagens em alta velocidade, tornando o processo de diagnóstico mais eficiente e preciso.

O IS 3800 oferece uma experiência totalmente nova na captura de imagens: liberdade para escolher.

- Scanner intraoral de alto desempenho
- Um dos scanners intraorais mais leves e compactos do mercado
- Digitalização rápida e eficiente graças à um campo de visão amplo e profundo
- Uma solução abrangente e completa que proporciona uma experiência de utilização sem interrupções
- O scanner possui cabo que liga direto na porta USB-C do notebook, dispensando a fonte auxiliar.
- Danos ocorridos no cabo de dados podem ser facilmente substituídos pelo usuário, o que não é possível em outros modelos.



Mais praticidade e segurança.



Digitalização
super-rápida.



Ultra leve e compacto.



O reparo do cabo
tornou-se mais simples.



Rapidez e precisão

Digitalização super-rápida

Com um tempo de digitalização comprovado de 25 segundos para uma única arcada*, a velocidade de captura do IS 3800 libera mais tempo para se concentrar em seus pacientes.

Uma experiência de digitalização aprimorada

O campo de visão ampliado de 16 mm x 14 mm do IS 3800 e a profundidade de campo significativamente mais ampla de 21 mm capturam os detalhes necessários, incluindo nas áreas interproximais e margens subgingivais.

Confortável e fácil de utilizar

Ultraleve e compacto

Com apenas 240 gramas, o IS 3800 é um dos scanners intraorais mais leves e compactos do mercado que cabe perfeitamente na mão.

Controle dinâmico com o scanner

Dois botões permitem acionar intuitivamente as funções do IS 3800.

Controle dos movimentos por gestos

O IS 3800 possui um sensor incorporado que permite o manuseio do modelo digital na tela através da simples rotação do scanner, eliminando, a necessidade de usar o mouse. Apenas mova o scanner e modelo fará o mesmo movimento.

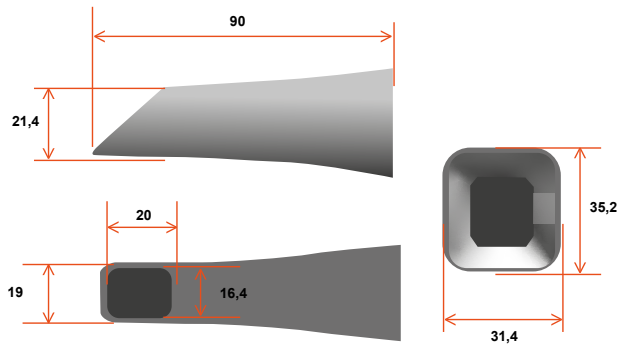
Ponteiras intercambiáveis

São fornecidos três tipos para otimizar a comodidade da digitalização. As pontas podem ser esterilizadas em autoclave muito mais vezes em relação a outros modelos, o que reduz os custos dos consumíveis e garante uma esterilização adequada.

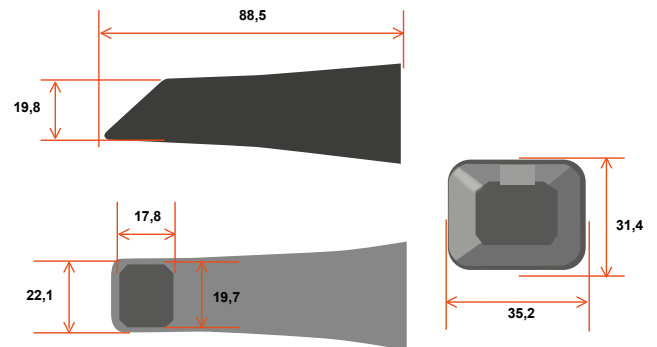
*Testes internos realizados num modelo 3D. O tempo de digitalização pode variar com base no modelo do dente e no PC.

Tamanho das ponteiros

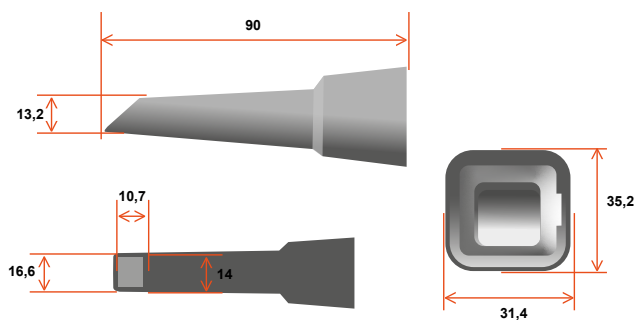
Ponta padrão ou normal



Ponta lateral



Ponta posterior ou pediátrica



Dimensões do espelho de captura			
(mm)	Normal	Side	Posterior
Altura	21,4	19,8	13,2
Comprimento	20	17,8	10,7
Largura	19	22,1	16,6
FOV	16x14	16x14	13x7

Aprimore seu trabalho

Especificações técnicas do computador

O computador de aquisição é de extrema importância para o correto funcionamento do equipamento, evitando qualquer falha na aquisição das imagens. Sugerimos as especificações abaixo:

	Requisitos mínimos
Sistema operacional 64 bits	Windows 11 Pro
Memória RAM	32 GB
Processador	Intel I7 - 13850HX, 20 Core, 5.3GHz
SSD	1 TB ou superior
Placa de vídeo	NVIDIA GeForce RTX 4080 12GB ou RTX 4000 Ada 12GB
USB Tipo C	Sim
Monitor	1920x1080 ou superior
Teclado	Sim
Mouse	Sim

*Os requisitos do computador apresentados nesta tabela são necessários para a operação adequada do scanner DEXIS. No entanto, ressaltamos que futuras atualizações de software podem afetar a compatibilidade do sistema. É recomendável estar ciente dessa possibilidade e preparado para possíveis atualizações de hardware para garantir o desempenho contínuo do scanner DEXIS.

Explore a linha de scanners **DEXIS™ IS** na playlist do YouTube, aprendendo desde a montagem até o escaneamento e otimize o seu conhecimento.

Assista agora

A forma segue a função

Criado sem comprometer a sua função, o IS 3800 foi prestigiadamente desenhado em parceria com o Studio. F. A Porsche. Os dentistas e os seus pacientes inspiram todos os aspectos do scanner, desde a forma como se encaixa confortavelmente na mão do dentista até à forma como o paciente sente durante as capturas das imagens.

“ Na Studio F. A Porsche, acreditamos que a “forma segue a função”. O IS 3800 foi desenhado para oferecer a melhor ergonomia e funcionalidade possíveis. A peça de mão foi desenhada para encontrar um equilíbrio natural na palma da mão e para ser confortável tanto para o dentista como para o paciente.”

Christian Schwamkrug

Design Director, Studio F. A. Porsche



O estúdio de design, famoso por alcançar "a simbiose perfeita entre a forma e a função," combinou a máxima funcionalidade com a ergonomia para produzir um scanner tão eficiente quanto elegante.



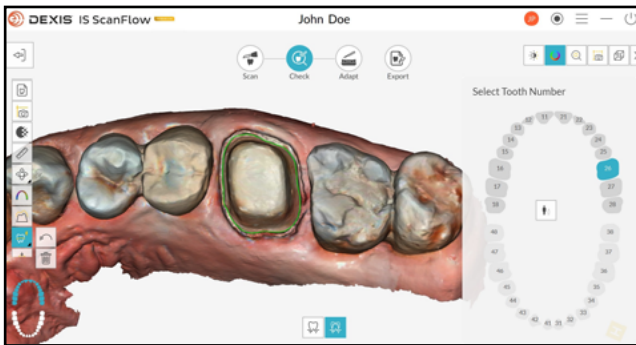
reddot award
product design 2022

Indicações ilimitadas e possibilidades infinitas

Avance para o próximo nível de fluxo digital intraoral com a mais recente versão do software IS ScanFlow. O nosso software de captura de imagem oferece versatilidade e escalabilidade ilimitada para alcançar resultados de sucesso. E um novo modelo de software escalonado significa que tem a liberdade de escolher as funcionalidades específicas que vão beneficiar seu consultório.



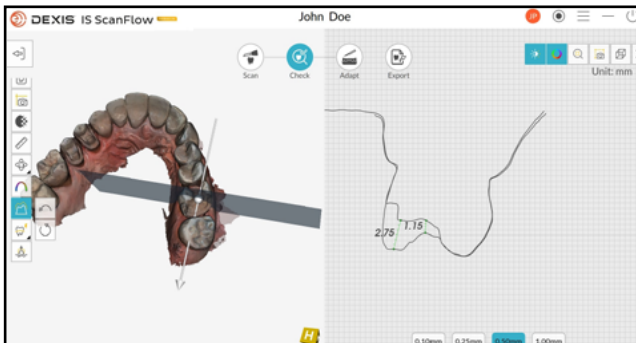
- O IS ScanFlow está disponível para todos os clientes DEXIS™ IS que adquirirem um scanner intraoral da família IS . O software contempla as mais avançadas ferramentas para usuários avançados e iniciantes no fluxo digital.
- O software não tem taxas de uso anual, nem custo para as atualizações.



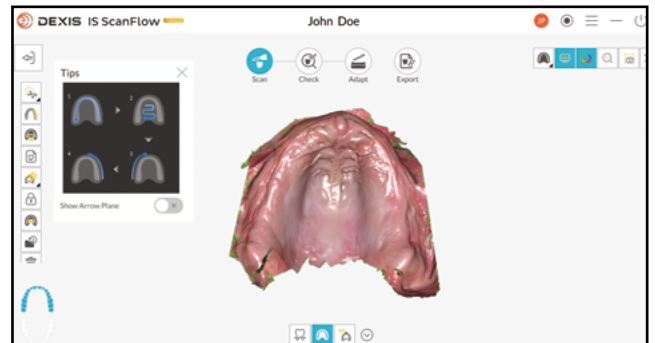
Identifique automática ou manualmente a linha de margem e modifique-a, conforme necessário.



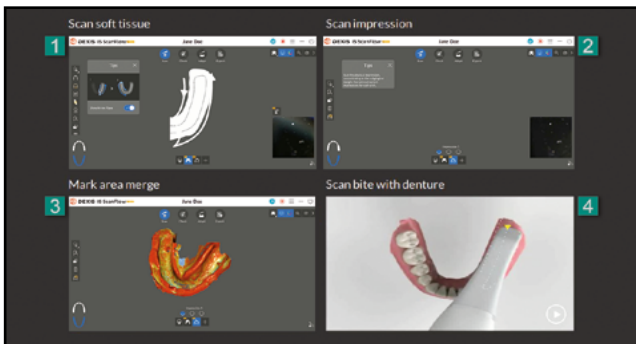
Corte várias áreas da digitalização e mantenha a ferramenta de corte ativada durante a rotação da impressão digital.



Utilize simultaneamente a medição, o mapa de oclusão e as ferramentas de transparência para verificar a preparação.



Garanta que a superfície da arcada relevante é totalmente registrada para a produção de dentaduras no Edentulous Mode (Modo edêntulo).



Digitalize com confiança graças aos tutoriais intuitivos passo a passo do software, que oferecem orientação para todas as indicações.



Colaboração Simplificada

IS Connect

Descubra uma forma rápida e segura de trocar informações. IS Connect pode ser acessado de qualquer computador com acesso à internet, permitindo que o profissional se conecte com os laboratórios e fabricantes de preferência e envie rapidamente os conjuntos de dados por meio de um portal online seguro.



Exporte dados com um clique usando o formato de exportação preferido, incluindo STL, PLY, OBJ, DWOS XOrder, e EXOCAD Dental project.



Elimine os custos de envio e atrasos, tarefas manuais e agilize a transmissão de dados.

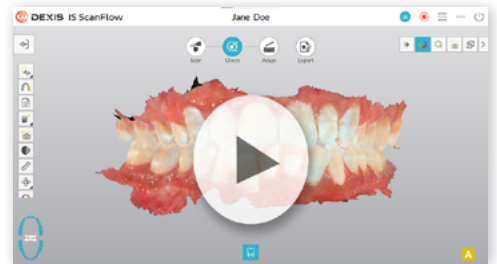


Capacite o seu laboratório com a liberdade de usar o seu software CAD de preferência.

Um scanner intraoral versátil

Envolva os pacientes na jornada do tratamento com imagens e vídeos convincentes.

- O scanner pode ser usado como câmera intraoral extraíndo imagens intraorais vívidas em 2D a partir dos seus conjuntos de dados escaneados - criando um início de conversa ideal com o paciente.
- Vídeos extraídos dos conjuntos de dados 3D também podem ser usados com pacientes para servir como uma ajuda na comunicação.



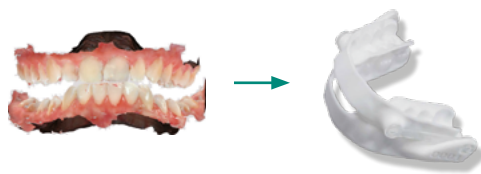
IS WebViewer

Colabore e se comunique facilmente com os laboratórios.

- O IS Webviewer em nuvem tem um novo fundo branco e exibe melhorias para revisão de imagem vívida em 3D HD.
- As ferramentas de ajuste de orientação, ferramentas de captura instantânea e de proximidade de oclusão fornecem ajuste avançado, habilidades de revisão e exportação.
- Um ecossistema melhorado e a habilidade de parrear com Quick Connect Partners facilita as transmissões de casos de forma suave.

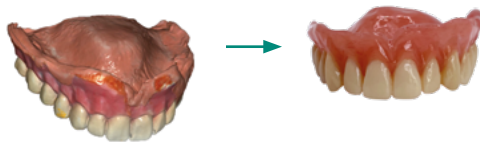
Tudo começa com uma digitalização

O DEXIS™ IS Solutions suporta múltiplas indicações e torna a captura de dados mais fácil e mais precisa. O resultado final? Tratamentos mais eficientes e melhor experiência do paciente.



Sono

Simplifique o seu fluxo de trabalho de medicina do sono.



Prótese dentária

Casos edêntulos facilitados.



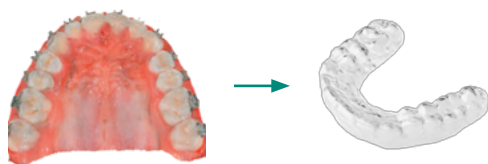
Implante

Planeje implantes com confiança.



Restauração

Restaurar como nunca.



Ortodontia

Impressione os seus pacientes ortodônticos.



APOIADO POR SUPORTE PREMIUM

Proteja seu scanner e prolongue sua vida útil com a ajuda de nossos especialistas Dexis.
Com cobertura nacional, nossa assistência técnica está preparada para auxiliar você.



Proteção completa para você

Peças originais de fábrica,
garantindo a qualidade de imagem.
Conte com uma expertise de mais
de 200 anos de inovação.



Oficina DEXIS™

Conte com um centro de reparos completo
aqui no Brasil para atender todas as suas
necessidades.

WhatsApp: (11) 3323-0500

E-mail: suporte.imagem@envistaco.com

Saiba mais sobre o
IS 3800 visitando
DEXIS.COM/PT-BR

Especificações técnicas

Item	Especificações técnicas
Tecnologia dos sensores	CMOS
Iluminação	LED: vermelho, azul e verde
Campo de visão	16 x 14 mm 13 x 7 mm (ponta posterior)
Profundidade do campo	-2 a +16 mm
Tecnologia anti-embaciamento	Por fluxo de ar
Conexão digital	WiFi 5GHz, 802.11ac
Dimensões sem o cabo	226 x 38 x 50 mm com a ponteira frontal ou lateral
Peso	190 com ponteira normal ou lateral
Adaptador	100 - 240V ~ 50/60Hz, 500 mA



Os produtos, equipamentos e serviços ilustrados e descritos neste catálogo refletem o conhecimento no momento do fechamento do arquivo. A EH do Brasil não se responsabiliza por qualquer desvio das ilustrações em termos de cor ou forma, ou quaisquer falhas ou erros de impressão, e retém o direito de fazer alterações ao catálogo a qualquer momento. Para normas de uso, acesse: DEXIS.com/pt-br

A EH do Brasil reserva-se o direito de fazer alterações às especificações de funcionalidade aqui apresentadas, ou de descontinuar o produto descrito a qualquer momento, sem aviso prévio ou obrigação. Contacte o seu representante local autorizado para obter as informações atuais.

© 2023 EH do Brasil. Todos os direitos reservados. BR - Versão 03 - Novembro, 2024.

Todas as marcas comerciais são propriedade dos seus respectivos proprietários.



Alameda dos Aicás,
Moema, São Paulo/SP
TELEFONE: (11) 3323-0500

DEXIS.com/pt-br